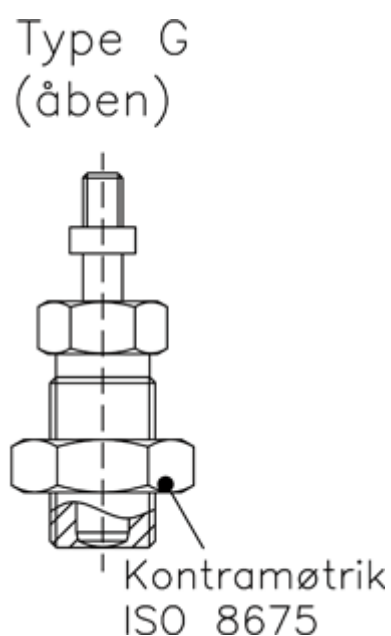
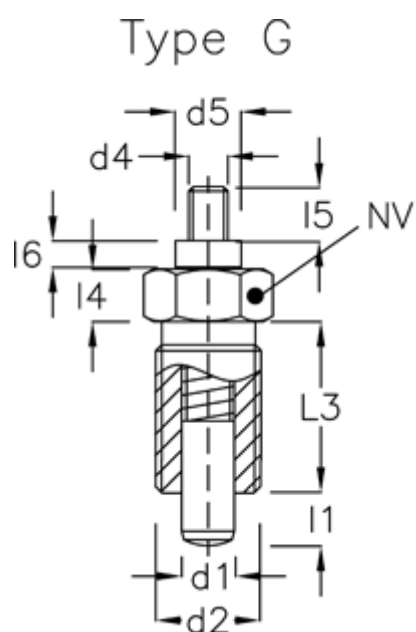


Varenummer: 20262013
 Beskrivelse: E+G
 Positioneringsbolt GN 817-5-5-G

Mål



d1	= 5	l4	= 6
d2	= M10x1	l5	= 5.5
d4	= M4	l6	= 3.0
d5	= 8	NV	= 12
Fjedertryk N bund	= 15.0		
Fjedertryk N top	= 5.0		
l1	= 5		
l3	= 18		